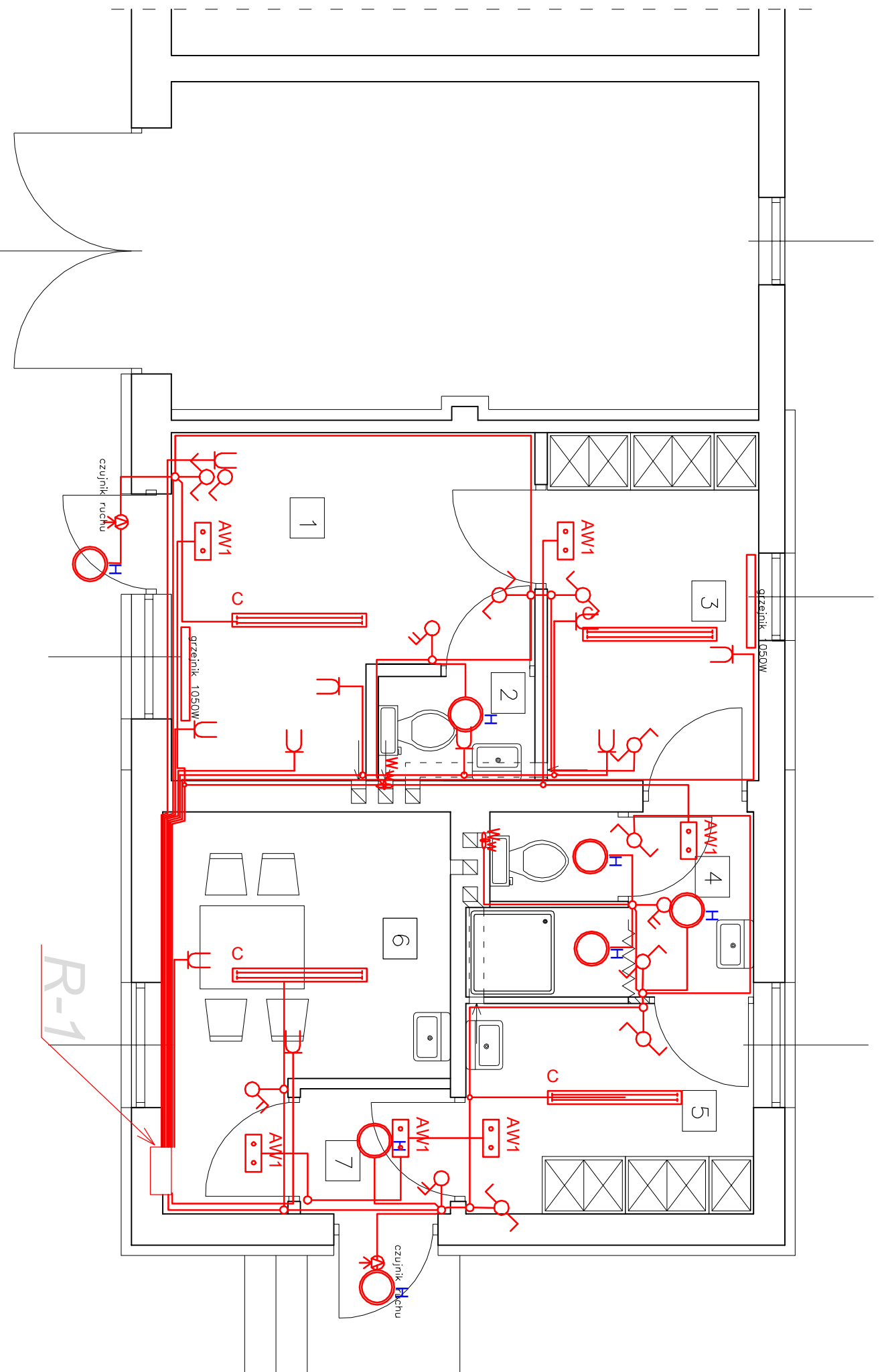


RZUT PARTERU

SKALA 1:50



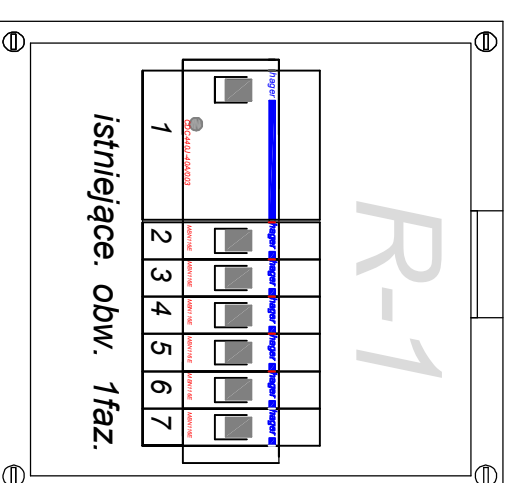
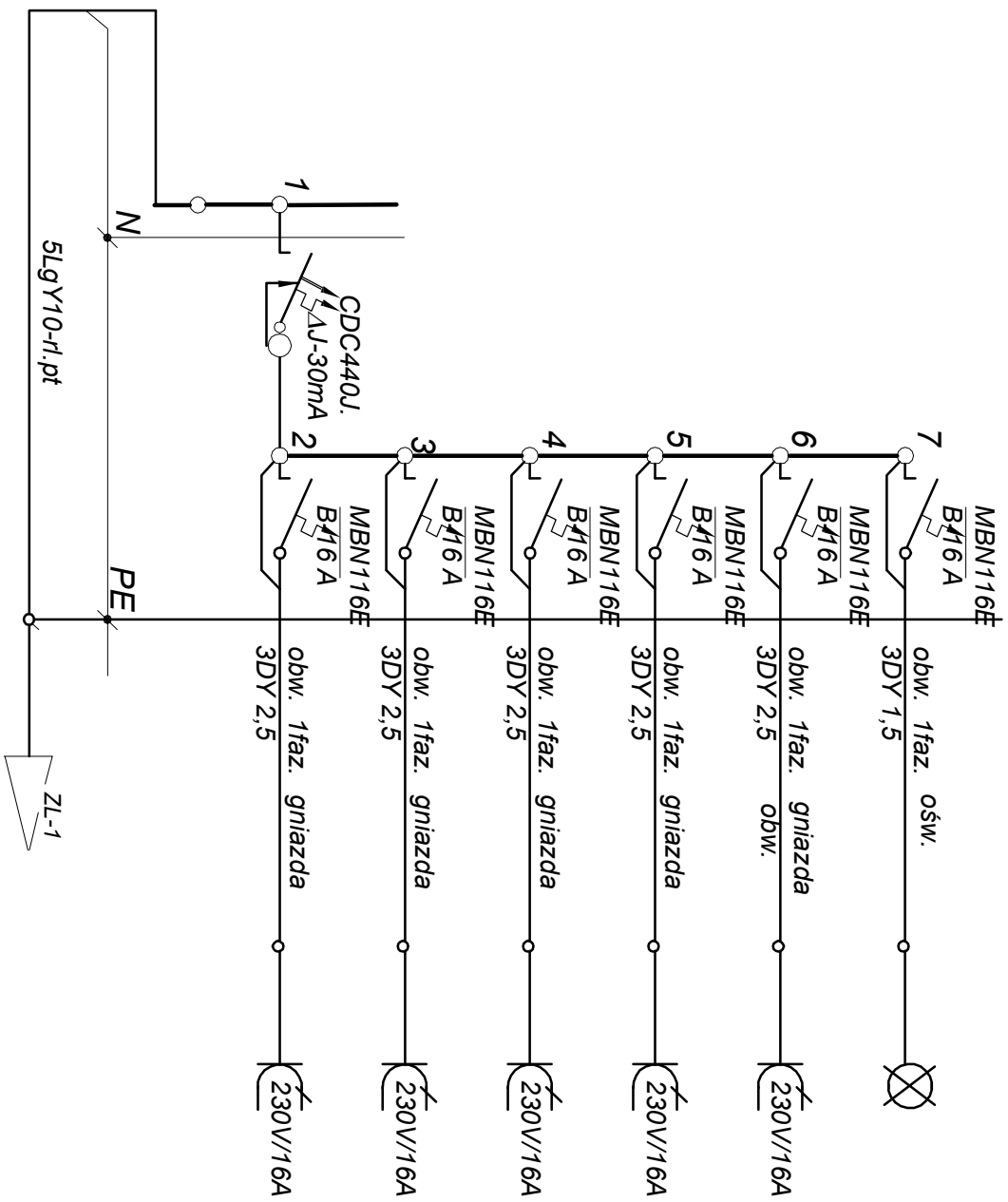
- 1 BIURO
9,82 TERAKOTA
- 2 WC
1,50 TERAKOTA
- 3 SZATNIA ODZIEŻY WŁASNEJ
6,58 TERAKOTA
- 4 UMYWALNIA
4,70 TERAKOTA
- 5 SZATNIA ODZIEŻY ROBOCZEJ
5,58 TERAKOTA
- 6 JADALNIA
8,62 TERAKOTA
- 7 WIATROLAP
1,73 TERAKOTA

T--N--S

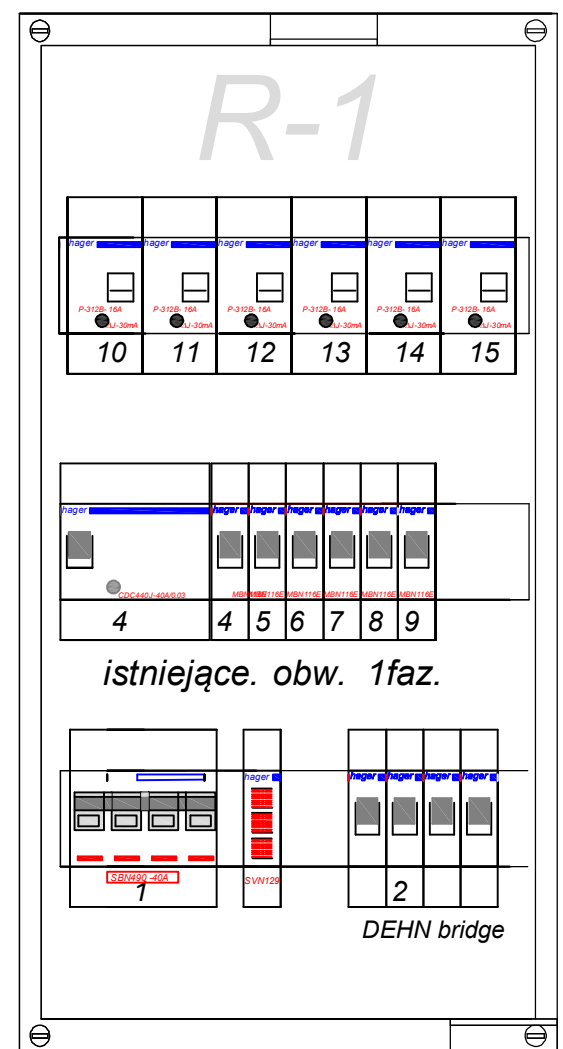
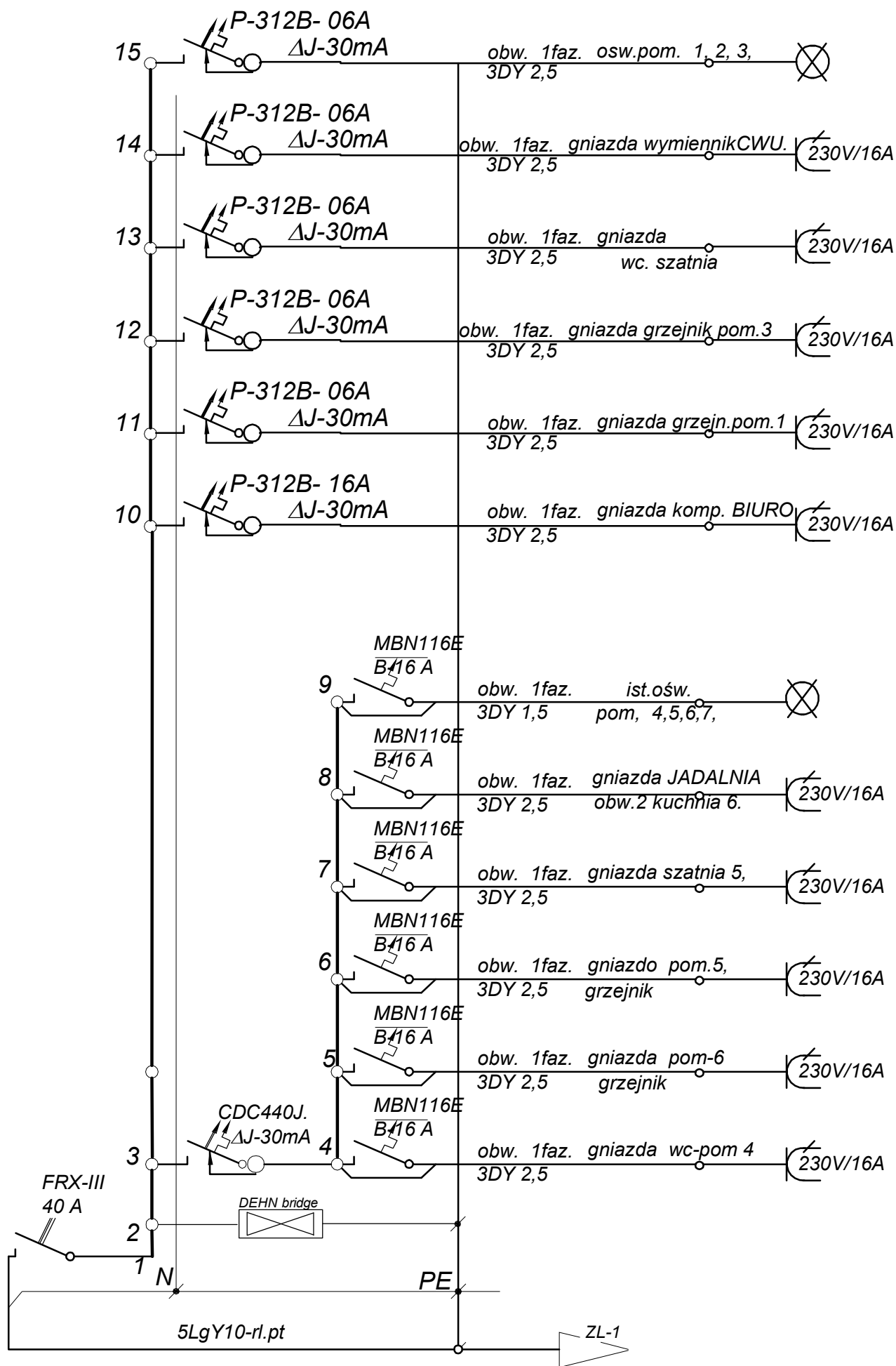
INSTALACJE ELEKTRYCZNE

	Opisana działalnością CO2 2X36W EVG na IP66producent ESS SYSTEM SA
	Opisana świetłowodowa BASE 1X28W EVG na IP64 producent ESS SYSTEM SA
	Opisana obwodowa światłowodowa OP3 42X117A1N producent ESS SYSTEM SA

PRACOWNIA PROJEKTOWA			
mgr inż. Andrzej Kępką Przeworsk ul. Studzińska 9a			
obiekt: PRZEBUDOWA POMIESZCZEN BUDYNKU SOCJALNO-MAGAZYNOWEGO			
lokalizacja: dzielnica nr ewid. 1775 obręb Stoleczka gm. Kańczuga			
przedmiot rys.:	skala:	data:	nr rys.:
RZUT PARTERU	1:50	07-2015	E-1
zespół projektowy:	specjaln.:	nr upr.:	podpis:
projektował:			
autor projektu:	inż Henryk Pieniążek	elektr	29/79
opracował:	Todeusz Horodecki	elektr	33



PRACOWNIA PROJEKTOWA			
mgr inż. Andrzej Kępka Przeworska ul. Studzińska 9a			
obiekt: PRZEBUDOWA POMIESZCZEŃ BUDYNKU SOCJALNO-MAGAZYNOWEGO			
lokalizacja: działka nr ewid. 1775 obręb Siedleczka gm. Kańczuga			
przedmiot rys.: SCHEMAT ZASILANIA INWENTARYZACJA		skala: 1:50	nr rys.: E-2
zespół projektowy:		specjaln.:	nr upr.:
projektant: inż. Henryk Pieniążek		elektr.	29/79
autor projektu: Tadeusz Horodecki		elektr.	33
opracował:			



T-N-S

OCHRONA PRZECIWPORAŻENIOWA
SAMOCZYNNNE WYŁĄCZENIE ZASILANIA

PRACOWNIA PROJEKTOWA mgr inż. Andrzej Kępka Przeworsk ul. Studzińska 9a			
obiekt: PRZEBUDOWA POMIESZCZEŃ BUDYNKU SOCJALNO-MAGAZYNOWEGO			
lokalizacja: działka nr ewid. 1775 obręb Siedlecza gm. Kańczuga			
przedmiot rys.:	skala:	data:	nr rys.:
SCHEMAT ZASILANIA MODERNIZACJA	1:50	07-2015	E-3
zespół projektowy:	specjaln.:	nr upr.:	podpis:
projektował:			
autor projektu:	inż Henryk Pieniążek	elektr	29/79
opracował:	Tadeusz Horodecki	elektr	33